

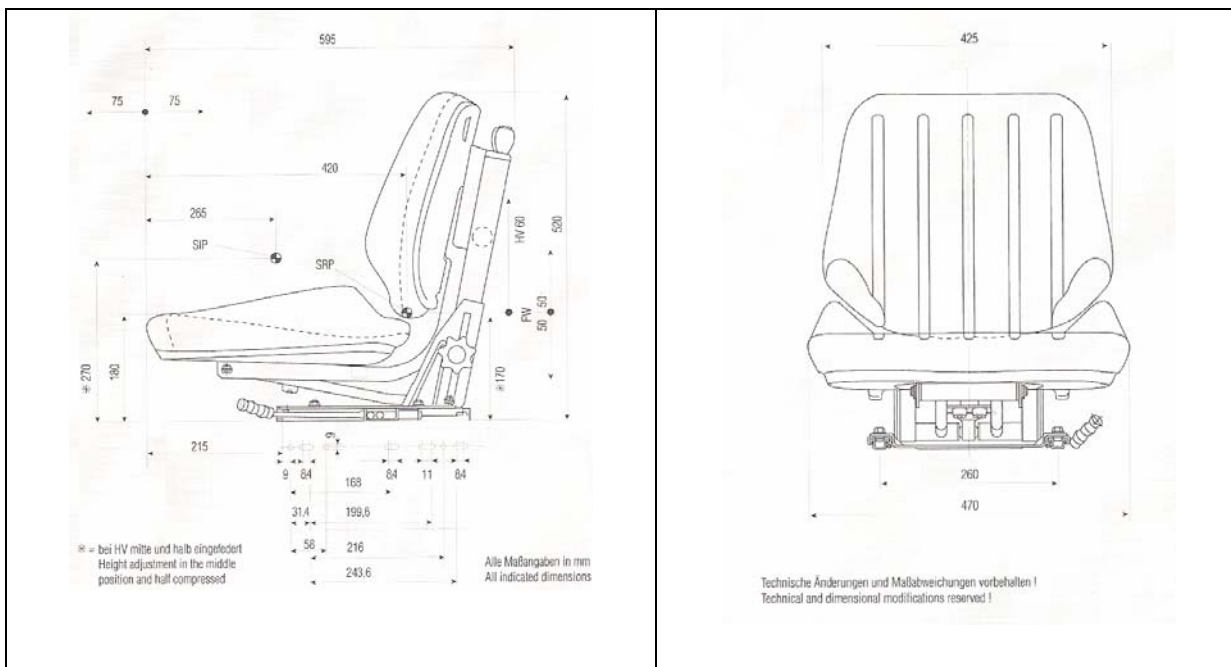
GRAMMER SEDEŽ DS 44/1 HB



mechanisch gefedert Fahreritz

mechanical suspension seat

 DS 44/1 HB



ZNAČILNOSTI:

Sedež DS 44/1 HB ima mehansko vzmetenje in je namenjen predvsem kmetijskim prevoznim sredstvom. S pomočjo blažilnika uspešno zadržuje tresljaje.

Blazine sedeža je možno brez problema zamenjati in to brez prevelikih stroškov.

TEHNIČNI PODATKI:

- vzdolžna nastavitev 150mm v stopnjah po 15mm
- višinska nastavitev 60mm, brez stopenjska
- hod vzmeti 100mm
- nastavitev teže 50kg do 120kg
- širina zgornjega dela sedeža 470mm

DODATNA OPREMA:

- varnostni pas

IZDELAVA:

Pri izdelavi sedeža se uporabljajo visoko kvalitetni materiali. Proizvodnja je ekološko usmirjena. Proizvajalec uporablja okolju prijazna sredstva za lakiranje. Blazine so polnjene s peno, ki ne vsebujejo polikloriranih ogljikovodikov in jih je možno reciklirati.