

## MAXIMO COMFORT PLUS



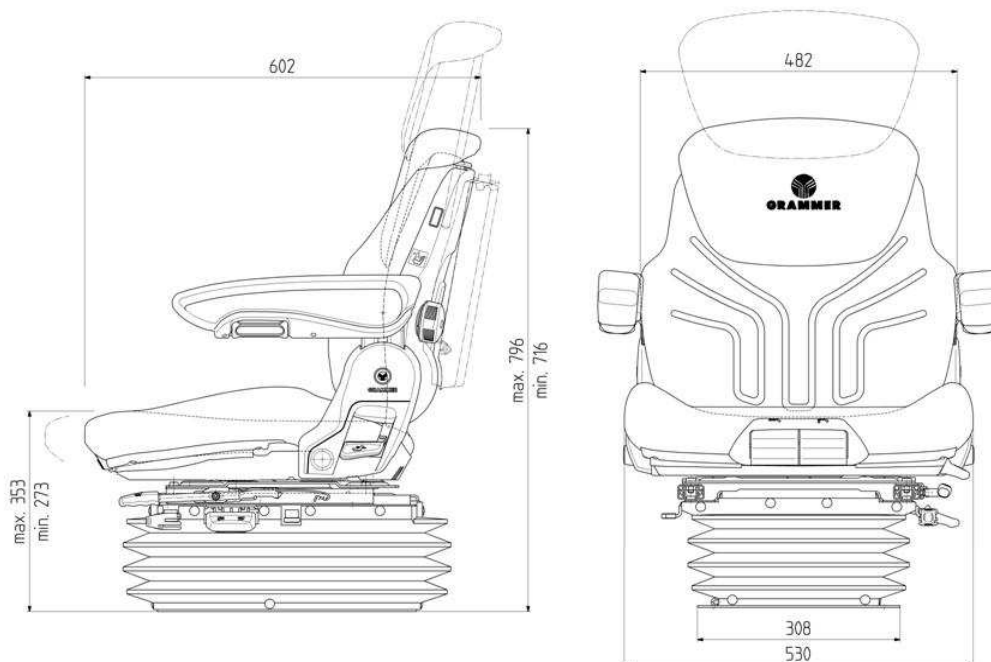
Maximo Comfort Plus je pnevmatsko vzmeten sedež z avtomatskim pozicijskim sistemom (APS) ter avtomatsko nastavitvijo teže voznika.

Primeren je za vse vrste standardnih traktorjev, kjer prostornost kabine omogoča njegovo vgradnjo.

Zaradi kvalitetnega zračnega vzmetenja in sistema za samodejno določanje položaja ta sedež ponuja ogromno udobja in varnosti za voznika.

Vgrajeno vzdolžno vzmetenje sedeža še dodatno povečuje udobje.

## DIMENZIJE SEDEŽA: MAXIMO COMFORT PLUS



<b>LISTA OPREME</b>	<b>MAXIMO Professional</b>	<b>MAXIMO Comfort PLUS</b>	<b>MAXIMO Comfort</b>	<b>MAXIMO Basic</b>
○ OPCIJE – DODATNA OPREMA ● SERIJSKA OPREMA				
<b>Predalo za dokumente</b>	○	○	○	○
<b>APS (avtomatski pozicijski sistem)</b>	●	●		
<b>Naslonjala za roke</b> nastavitev po višini, zložljiva	●	●	●	●
65 mm x 270 mm			●	●
60 mm x 380 mm, nastavljiv naklon	●	●		
<b>Blažilnik</b>				
Nastavljiv	●			
Ne nastavljiv		●	●	●
<b>Adapter za zasuk, 20°</b>	●			
<b>Vzmetenje</b>				
Mehansko				●
Zračno 12 V kompresor	●	●	●	
Nizko frekvenčno	●			
<b>Hod vzmeti</b>				
100 mm	●	●	●	●
<b>Nastavitev teže (50 - 130 kg)</b>				
Avtomatsko	●	●		
Ročno			●	●
<b>Nastavitev višine</b>				
80 mm brez stopenjsko pnevmatsko	●	●		
60 mm brez stopenjsko pnevmatsko			●	
80 mm 4-stopenjsko mehansko				●
<b>Vzdolžna nastavitev,</b> 210 mm	●	●	●	●
<b>Vzdolžno -</b> <b>horizontalno vzmetenje</b>	●	●	●	●
<b>Ledvena opora</b>				
Mehanska	●	●	●	●
<b>Nastavitev naklona naslonjala za</b> <b>hrbet</b>	●	●	●	●
<b>Podaljšek naslonjala za</b> <b>hrbet - vgrezljiv</b>	●	●	○	○
<b>Bočno vzmetenje</b>	○		○	○
<b>Širina sedala</b>	530 mm	530 mm	520 mm	480 mm
<b>Ogrevanje sedeža</b>	○	○	○	○
<b>Nastavitev višine in naklona sedala</b>	●	●		
<b>Sedežno stikalo (OPS)</b>	○	○	○	○
Varnostni pas	○	○	○	○

**ZASTOPNIK IN PRODAJALEC:**

*HMEZAD EXIM d.d.*  
*Vrečerjeva ul. 14*  
*3310 Žalec*