

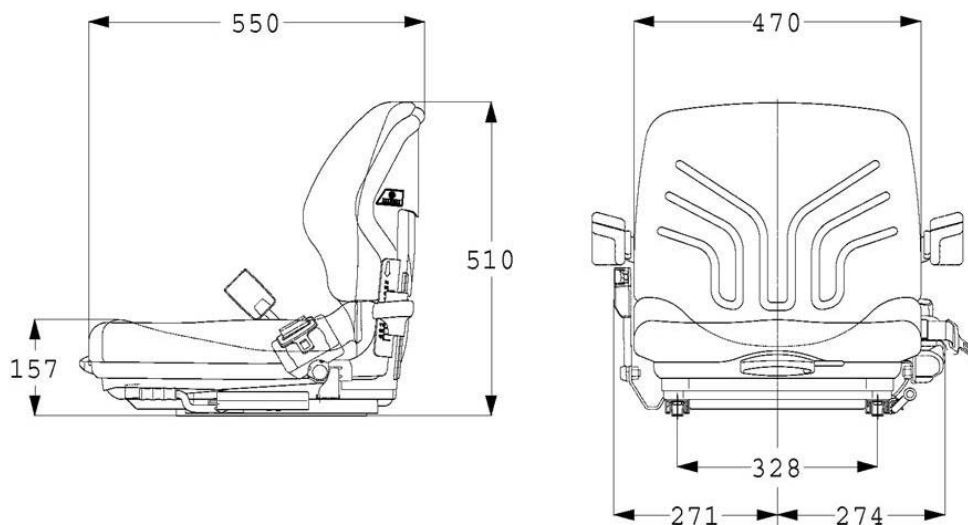
MSG 20 - sedež za viličarje in male kompaktne gradbene stroje

MSG 20	MSG 20 - OZEK
	
Kompakten sedež z hitro prilagoditvijo teže za viličarje in manjše gradbene stroje. Sedež je enostavno prilagodljiv in ponuja največ udobja za spreminjajoče se voznike.	Kompakten sedež z hitro prilagoditvijo teže za viličarje in majhne gradbene stroje. Sedež je enostavno prilagodljiv in ponuja največ udobja za spreminjajoče se voznike.

LISTA OPREME	MSG 20	MSG 20	MSG 20	MSG 20	MSG 20 OZEK	MSG 20 OZEK
Št. proizvoda - umetno usnje	143465	134015	141999	142001	135671	135673
Št. proizvoda - blago	143466	134016	142000	142002	135672	135674
Vzmetenje						
Mehansko	•	•	•	•	•	•
Hod vzmeti						
60 mm	•	•	•	•	•	•
Nastavitev teže (50 - 130 kg)						
Mehansko	•	•	•	•	•	•
Vzdolžna nastavitev, 150 mm	•	•	•	•	•	•
Širina sedežne blazine	470 mm	470 mm	470 mm	470 mm	410 mm	410 mm
Nastavitev naklona naslonjala za hrbet	•	•	•	•	•	•
Varnostni pas						
Statičen pas			○	○		
Pas z navitjem			○	○		
» Duosenzitivni« z navitjem	•	•				
Sedežno stikalo	•			•		•
DODATNA OPREMA						
Naslonjala za roke 54 mm x 300 mm, poklopna	○	○	○	○	○	○
Ogrevanje sedeža						
12 V / 24 V za blago ali umetno usnje	○	○	○	○		
48 V za blago ali umetno usnje	○	○	○	○		

- OPCIJE – DODATNA OPREMA
- SERIJSKA OPREMA

DIMENZIJE SEDEŽA: MSG 20



DIMENZIJE SEDEŽA: MSG 20 - OZEK

